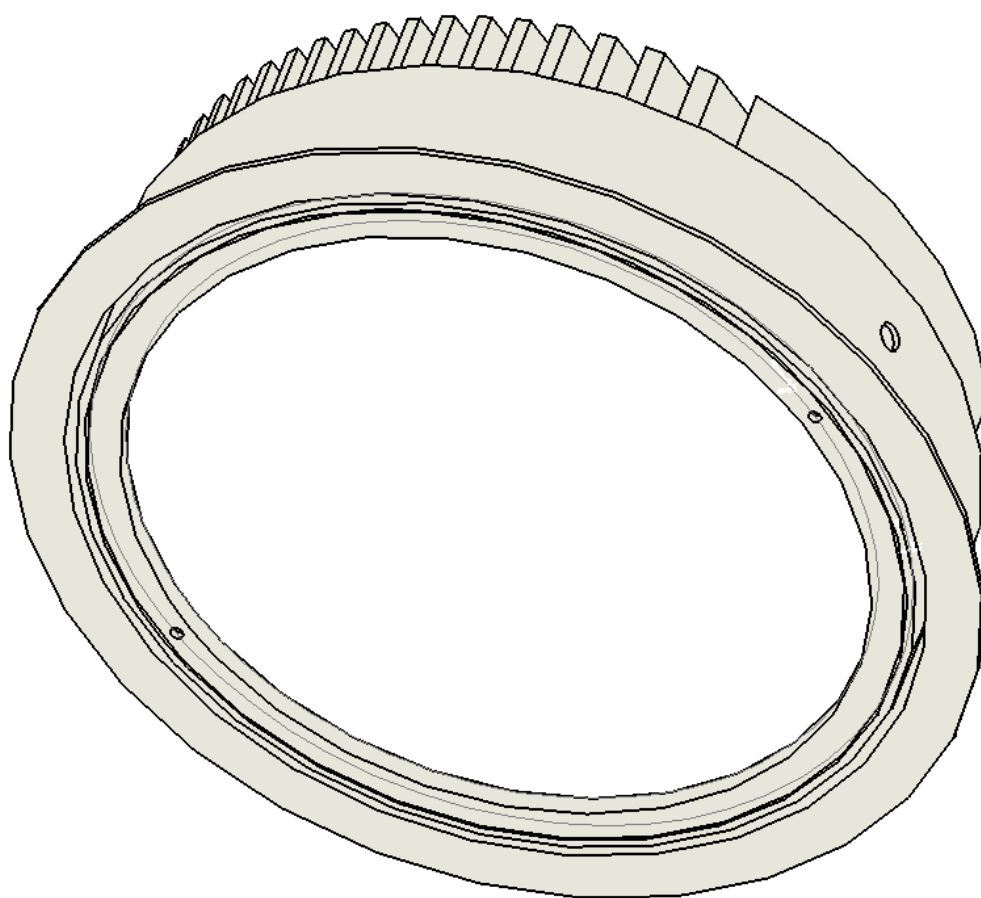


Encastré de plafond très haute puissance orientable 60W



Description :

Projecteur haute luminosité orientable

Gamme de couleurs

Couleur	Blanc froid	Blanc chaud
Référence	03-09B-68B-00	03-09B-68A-00

Caractéristiques techniques :

Puissance LED : 10 W

Nombre de LED : 6 réglable en intensité sur le 220 VAC

Puissance totale : 60W

Angle de faisceau : 120°

Poids : 2,8 Kg

Boîtier : aluminium extrudé

Glace de sécurité : verre trempé et sablé

Durée de vie estimée : 40 000 heures

IP 20

Caractéristiques électriques :

Tension d'alimentation	220V
Consommation total	75W
Température de fonctionnement	-40°C +80°C

Caractéristiques des LEDs :

	Blanc froid	Blanc chaud
Puissance Lumineuse	4200 lm	4200 lm
Eclairage à 1m sans glace	1500 lux	1400 lux
Eclairage à 1m avec glace	1200 lux	1120 lux

Schéma :

